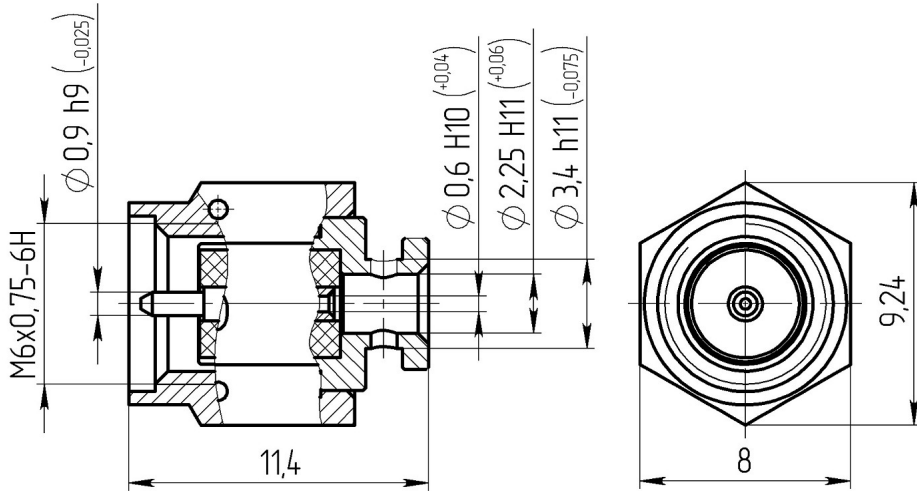


-50-875

.430421.002

Габаритные и установочные размеры

Внешний вид



2,25

0,086" | -50-1,5-22

IX, 1

4,6

500

50

335

18

1,35

0,06



"

"

-50-875

.430421.002

-

0,02

, ,

5000

,

65

,%

10

,%

30

,

0,35

,

5000

,

25

, °C

-60 +155

, ,

0,67 · 10<sup>3</sup> (5 мм рт.ст.)

, ,

2,92 · 10<sup>5</sup> (2207 мм рт.ст.)